

# КРАНЫ ШАРОВЫЕ

## КРАНЫ ШАРОВЫЕ СТАЛЬНЫЕ

ТУ 3742-006-85923700-2015

DN 15 | 20 | 25 | 32 | 40 | 50 | 65 | 80 | 100 | 125 | 150 | 200 | 250 | 300 | 350 | 400 | 500 | 600 | 700 | 800  
1000 | 1200 | 1400

PN 1,6 | 2,5 | 4,0 | 6,3 | 10,0 | 16,0 | 25,0 | 40,0 МПа

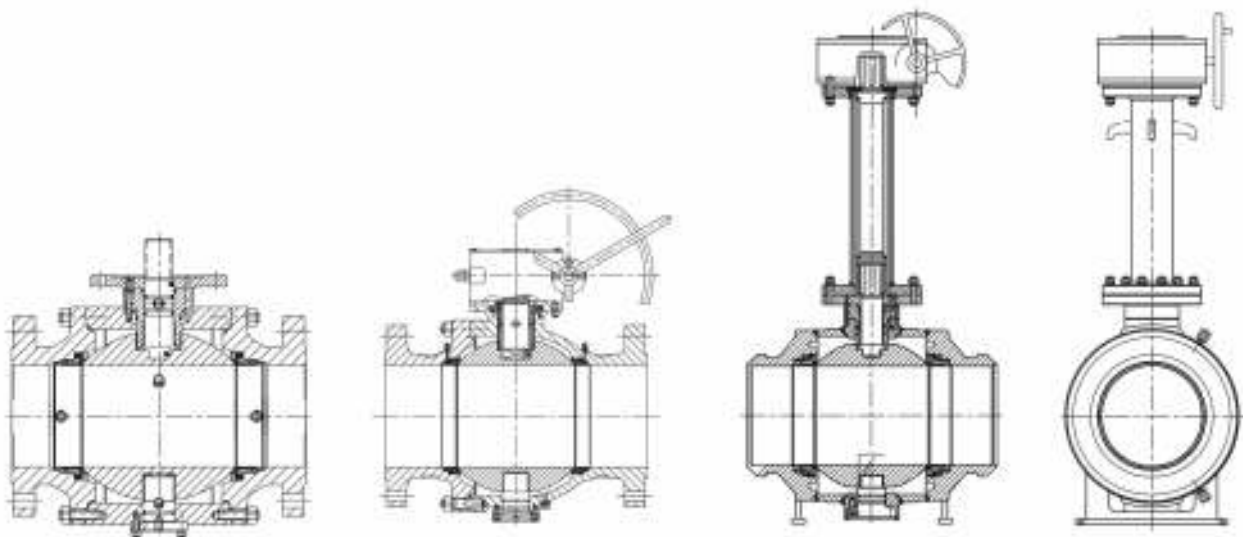


Декларация ТС N RU Д-РУ.АВ72.В.03244 Соответствует требованиям Технического регламента Таможенного союза ТР ТС 010/2011 «О безопасности машин и оборудования».

- **Назначение:** для использования в качестве запорного устройства в трубопроводах с жидкими или газообразными, агрессивными или неагрессивными рабочими средами.
- **Конструктивная схема уплотнения:** с плавающей пробкой, с двухопорной пробкой
- **Герметичность затвора:** по классу А, ГОСТ 9544-2015
- **Рабочие среды:** нефть, жидкие и газообразные нефтепродукты, природный газ, газоконденсат, вода, пар, масло и другие жидкие и газообразные среды, по отношению к которым применяемые в шаровых кранах материалы являются коррозионностойкими.
- **Температура рабочей среды:** от  $-60^{\circ}\text{C}$  до  $+550^{\circ}\text{C}$  (в зависимости от материального исполнения)
- **Исполнение корпуса:** детали шаровых кранов изготавливаются либо методом литья, либо методомковки. Корпусные детали изготавливаются из сталей 20, 20ГЛ, 08Х18Н10, 08Х17Н13М2Т, а также из сталей по ASTM. Необходимое материальное исполнение выбирается по условиям эксплуатации крана, агрессивности рабочей среды и её температуры
- **По сечению проточной части:** полнопроходные (указывать при заказе), неполнопроходные
- **Направление подачи среды:** двухстороннее, одностороннее (для некоторых типов кранов с уплотнением «металл-металл»)
- **Условия эксплуатации (климатическое исполнение):** У1, ХЛ1, УХЛ1 по ГОСТ 15150-69
- **Управление:** ручное (маховиком или редуктором), пневмоприводом или электроприводом в нормальном или взрывозащищенном исполнении.
- **Присоединение к трубопроводу:** фланцевое, муфтовое, штуцерное или под приварку.
- **Рабочее положение:** краны с ручным управлением допускается устанавливать в любом положении, краны с пневмо- и электроприводом – на горизонтальных участках трубопровода приводом вверх, соосно с трубопроводом.
- **Исполнение фланцев:** по заказу потребителя исполнение фланцев может быть любым, в соответствии с ГОСТ 33259-2015 (12815-80) При заказе необходимо дополнительно оговаривать поставку комплекта монтажных частей – ответных фланцев и крепёжных деталей к ним, с указанием материала

### Пример обозначения

Кран шаровой, запорный, диаметр 300 мм номинальное давление 1,6 МПа, из нержавеющей стали, фланцевый, управление механическим редуктором, уплотнение «металл по металлу»: **КШ.3.300.016.02.Ф.Р**

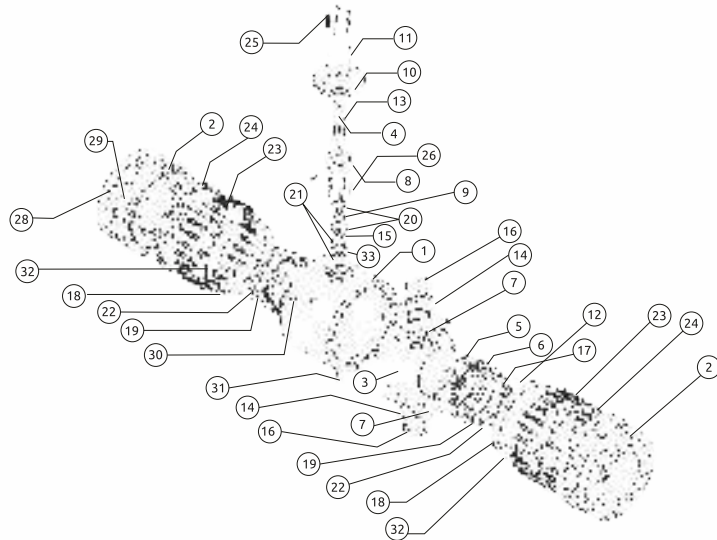


Отдел сбыта: | г. Самара

+7 (846) 255-66-36; 255-66-37 | [www.startarm.ru](http://www.startarm.ru)

# КРАНЫ ШАРОВЫЕ

1.6-40.0МПа



## ОСНОВНЫЕ ХАРАКТЕРИСТИКИ И ПРИМЕНЯЕМЫЕ МАТЕРИАЛЫ ДЛЯ СОСТАВНЫХ ДЕТАЛЕЙ

№	Наименование	Материальное исполнение		
		углеродистая ст.   легированная ст.	нержавеющая сталь	
Тип присоединения		Фланцевое, муфтовое, штуцерное, под приварку		
Тип управления		Ручное, червячный и червячно-планетарный механический редуктор, пневмо-и электропривод		
Условия эксплуатации	Применяемые температуры	Фторопласт: до +120 <sup>0</sup> С; полиэфирэфиркетон (PEEK): до +250 <sup>0</sup> С; «металл-металл»: до +550 <sup>0</sup> С		
	Применяемые рабочие среды	Вода, пар, сжиженный газ, нефть, газы и газообразные среды, природный газ и другие среды, не агрессивные к материалам корпуса		Вода, пар, нефть, газообразные среды, природный газ, сильные окислители(азотная, уксусная и пр. кислоты), щелочи и карбамиды
1	Корпус	Ст.20   20ГЛ	08Х18Н10	08Х17Н13М2Т
2	Фланец	Ст.20   20ГЛ	08Х18Н10	08Х17Н13М2Т
3	Шаровая пробка	ст.20 Н.зк*   20 ГЛН.зк*	08Х18Н10	08Х17Н13М2Т
4	Шток	12Х13   12Х13	08Х18Н10	08Х17Н13М2Т
5	Уплотнение	PTFE/NYLON/PEEK/PPL/«металл-металл»		
6	Седло уплотнения	ст.20 Н.зк*   20 ГЛН.зк*	08Х18Н10	08Х17Н13М2Т
7	Гнездо подшипника	ст.20 Н.зк*   20 ГЛН.зк*	08Х18Н10	08Х17Н13М2Т
8	Сальник	ст.20 Н.зк*   20 ГЛН.зк*	08Х18Н10	08Х17Н13М2Т
9	Набивка сальниковая	Терморасширенный графит		
10	Присоединительный фланец	Ст.20   20ГЛ	08Х18Н10	08Х17Н13М2Т
11, 12	Направляющие	Ст.35   40Х	Ст.35	
13	Шпонка	Ст.45   40Х	Ст.45	
14, 15	Осевой подшипник	Фторопласт - 4 (PTFE)		
16	Подшипник скольжения	Фторопласт + кольцо из углеродистой стали		
17	Пружина	09Х17Н7Ю1		
18, 19, 20, 21	Кольцевое уплотнение	ВИТОН		
22	Пожаробезопасное уплотнение	Терморасширенный графит		
23	Шпилька	40ХФА	08Х18Н10Т	
24	Гайка	38ХМ	08Х18Н10	
25, 26	Винт под шестигранник	40ХФА		
27, 28	Клапан подкачки герметика	Такой же, как материал корпуса		
29	Обратный клапан	Такой же, как материал корпуса		
30	Выпускной воздушный клапан	Такой же, как материал корпуса		
31	Дренажный клапан	Такой же, как материал корпуса		
32	Кольцевое уплотнение	Комбинированное		
33	Жаропрочное уплотнение	Терморасширенный графит		

\*-никелевое покрытие, зеркальное

**Срок службы:** не менее 30 лет

**Гарантия:** 24 месяца с момента ввода изделия в эксплуатацию, но не более 36 месяцев с момента отгрузки с предприятия-изготовителя

Отсутствующие данные предоставляются по запросу потребителя

За дополнительной информацией обращайтесь в ООО «Торговый Дом «Арматурный завод «Старт» по телефону +7 (846) 255-66-36, 255-66-37

Отдел сбыта: | г. Самара  
+7 (846) 255-66-36; 255-66-37 | [www.startarm.ru](http://www.startarm.ru)