

КЛАПАНЫ ОБРАТНЫЕ

1.6-16.0МПа

КЛАПАН ОБРАТНЫЙ 19(с,лс,нж)38нж(М)

ТУ 3742-024-85923700-2015

DN 50 | 80 | 100 | 150 | 200 | 250 | 300 | 350 | 400 | 500 | 600

PN 1,6 | 2,5 | 4,0 | 6,3 | 10,0 | 16,0 МПа

ОБОЗНАЧЕНИЕ ПО ТАБЛИЦЕ ФИГУР: 19с38нж, 19лс38нж, 19нж38нж, 19с38нжМ, 19лс38нжМ, 19нж38нжМ



Соответствует требованиям Технического регламента Таможенного союза ТР ТС 010/201
«О безопасности машин и оборудования»: декларация ТС N RU Д-РУ.АВ24.В.02714 (схема 5Д) ТР ТС 032/2013
«О безопасности оборудования, работающего под избыточным давлением»: сертификат ТС RU С-РУ.АВ24.В.04631

- **Назначение:** для автоматического предотвращения обратного хода потока рабочей среды в технологических трубопроводах
- **Направление подачи рабочей среды:** однонаправленное, согласно направлению стрелки на корпусе
- **Установочное положение:** Клапан устанавливается на трубопровод в любом пространственном положении (горизонтальном, вертикальном, под углом), при установке в вертикальном положении и под углом рабочая среда должна перемещаться только в одном направлении снизу вверх под крышку клапана, при этом ось вращения крышки (золотника) клапана должна располагаться горизонтально
- **Тип присоединения:** фланцевое, межфланцевое, под приварку
- **Исполнение фланцев:** По заказу потребителя исполнение фланцев может быть любым, в соответствии с ГОСТ 33259-2015 (12815-80)
При заказе необходимо дополнительно оговаривать поставку комплекта монтажных частей – ответных фланцев и крепёжных деталей к ним, с указанием материала
- **Защитное ЛКП** по ТУ 3742-024-85923700-2015

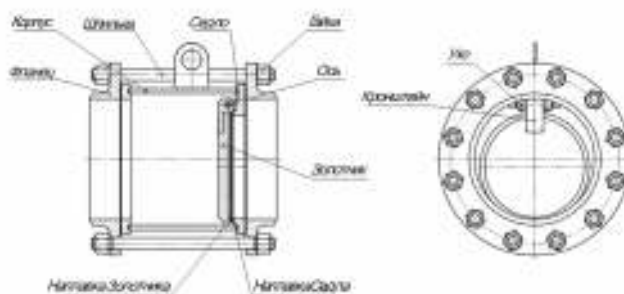
ПОКАЗАТЕЛИ НАЗНАЧЕНИЯ

Параметр	Обозначение		
	19с38нж, 19с38нжМ	19лс38нж, 19лс38нжМ	19нж38нж, 19нж38нжМ
Рабочая среда	нефть, нефтепродукты, вода, пар, масло, природный газ, неагрессивные жидкие и газообразные среды		нефть, нефтепродукты, вода, пар, масло, природный газ, слабоагрессивные и агрессивные жидкие и газообразные среды
Температура рабочей среды	-40°C до +425°C	-60°C до +425°C	-60°C до +565°C
Климатическое исполнение по ГОСТ 15150-69	У1	ХЛ1	УХЛ1
Материал корпусных деталей	ст. 20	ст. 09Г2С	ст. 12Х18Н10Т
Индекс материального исполнения	00	01	02

ВНИМАНИЕ! При заказе клапанов, предназначенных для природного газа необходимо делать пометку «газ»

МАТЕРИАЛЫ ОСНОВНЫХ ДЕТАЛЕЙ*

Наименование	19с38нж, 19с38нжМ	19лс38нж, 19лс38нжМ	19нж38нж, 19нж38нжМ
Корпус	ст.20	09Г2С	12Х18Н10Т
Седло			
Золотник			
Ось	20Х13	14Х17Н2	
Фланец	ст.20	09Г2С	
Кронштейн			
Ухо			
Гайка	ст.25	ст.40	
Шпилька	ст.35	ст.40Х	
Наплавка седла и золотника	07Х20Н9 или 20Х13		

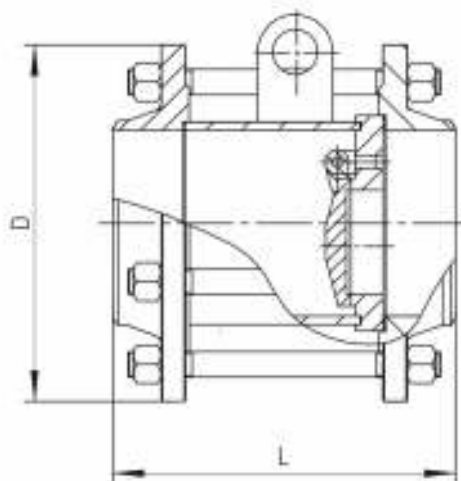


* - по желанию заказчика возможно изготовление корпусных деталей из других марок сталей

КЛАПАНЫ ОБРАТНЫЕ

ГАБАРИТНЫЕ РАЗМЕРЫ 19С38НЖ, 19ЛС38НЖ, 19НЖ38НЖ МЕЖФЛАНЦЕВЫЙ

DN	PN, кгс/см ²	Наименование*	D, мм	L*, мм	Масса, кг не более
50	16	КО.ПВ.050.016.ХХ.МФ	160	195	11,6
	25	КО.ПВ.050.025.ХХ.МФ	160	195	13
	40	КО.ПВ.050.040.ХХ.МФ	160	195	14,3
	63	КО.ПВ.050.063.ХХ.МФ	175	240	19
	100	КО.ПВ.050.100.ХХ.МФ	195	240	23,5
	160	КО.ПВ.050.160.ХХ.МФ	195	260	27,5
80	16	КО.ПВ.080.016.ХХ.МФ	195	225	18,2
	25	КО.ПВ.080.025.ХХ.МФ	195	230	19
	40	КО.ПВ.080.040.ХХ.МФ	195	235	20
	63	КО.ПВ.080.063.ХХ.МФ	210	270	29
	100	КО.ПВ.080.100.ХХ.МФ	230	300	36,5
	160	КО.ПВ.080.160.ХХ.МФ	230	310	37,5
100	16	КО.ПВ.100.016.ХХ.МФ	215	225	23,4
	25	КО.ПВ.100.025.ХХ.МФ	230	240	28,5
	40	КО.ПВ.100.040.ХХ.МФ	230	255	34
	63	КО.ПВ.100.063.ХХ.МФ	250	280	44
	100	КО.ПВ.100.100.ХХ.МФ	265	320	56
	160	КО.ПВ.100.160.ХХ.МФ	265	340	59
150	16	КО.ПВ.150.016.ХХ.МФ	280	240	49,5
	25	КО.ПВ.150.025.ХХ.МФ	300	290	60
	40	КО.ПВ.150.040.ХХ.МФ	300	290	62,5
	63	КО.ПВ.150.063.ХХ.МФ	340	365	98
	100	КО.ПВ.150.100.ХХ.МФ	350	405	120
	160	КО.ПВ.150.160.ХХ.МФ	350	425	125
200	16	КО.ПВ.200.016.ХХ.МФ	335	270	78
	25	КО.ПВ.200.025.ХХ.МФ	360	345	93
	40	КО.ПВ.200.040.ХХ.МФ	375	364	115
	63	КО.ПВ.200.063.ХХ.МФ	405	415	157
	100	КО.ПВ.200.100.ХХ.МФ	430	475	203
	160	КО.ПВ.200.160.ХХ.МФ	430	495	214
250	16	КО.ПВ.250.016.ХХ.МФ	405	395	112,5
	25	КО.ПВ.250.025.ХХ.МФ	425	415	138,5
	40	КО.ПВ.250.040.ХХ.МФ	445	460	179
	63	КО.ПВ.250.063.ХХ.МФ	470	495	215
	100	КО.ПВ.250.100.ХХ.МФ	500	585	318
	160	КО.ПВ.250.160.ХХ.МФ	500	600	339
300	16	КО.ПВ.300.016.ХХ.МФ	460	395	175
	25	КО.ПВ.300.025.ХХ.МФ	485	475	202
	40	КО.ПВ.300.040.ХХ.МФ	510	540	249
	63	КО.ПВ.300.063.ХХ.МФ	530	555	294
	100	КО.ПВ.300.100.ХХ.МФ	585	675	452
	160	КО.ПВ.300.160.ХХ.МФ	585	700	487
350	16	КО.ПВ.350.016.ХХ.МФ	520	455	241
	25	КО.ПВ.350.025.ХХ.МФ	550	485	283,5
	40	КО.ПВ.350.040.ХХ.МФ	570	545	351
	63	КО.ПВ.350.063.ХХ.МФ	595	595	437
	100	КО.ПВ.350.100.ХХ.МФ	655	705	636
400	16	КО.ПВ.400.016.ХХ.МФ	580	465	289
	25	КО.ПВ.400.025.ХХ.МФ	610	515	343
	40	КО.ПВ.400.040.ХХ.МФ	655	635	460
	63	КО.ПВ.400.063.ХХ.МФ	670	675	533
500	16	КО.ПВ.500.016.ХХ.МФ	710	545	452
	25	КО.ПВ.500.025.ХХ.МФ	730	565	500
	40	КО.ПВ.500.040.ХХ.МФ	755	645	621
	63	КО.ПВ.500.063.ХХ.МФ	800	695	769
600	16	КО.ПВ.600.016.ХХ.МФ	840	695	644
	25	КО.ПВ.600.025.ХХ.МФ	840	745	718
	40	КО.ПВ.600.040.ХХ.МФ	890	795	890
	63	КО.ПВ.600.063.ХХ.МФ	925	875	1096



*- ХХ заменяется индексом соответствующего материального исполнения (00, 01 или 02)

** - размер справочный, уточнить при заказе

Отдел сбыта: | г. Самара

+7 (846) 255-66-36; 255-66-37 | www.startarm.ru

КЛАПАНЫ ОБРАТНЫЕ

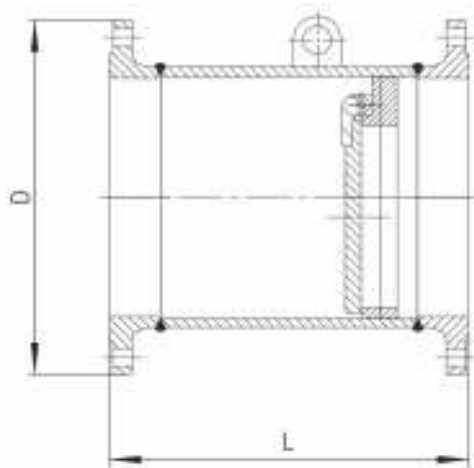
1.6-16.0МПа

ГАБАРИТНЫЕ РАЗМЕРЫ 19С38НЖ, 19ЛС38НЖ, 19НЖ38НЖ ФЛАНЦЕВЫЙ

DN	PN, кгс/см ²	Наименование*	D, мм	L*, мм	Масса, кг не более
80	16	КО.ПВ.080.016.ХХ.Ф	195	226	15
	25	КО.ПВ.080.025.ХХ.Ф	195	230	15,8
	40	КО.ПВ.080.040.ХХ.Ф	195	236	16,5
	63	КО.ПВ.080.063.ХХ.Ф	210	270	24
	100	КО.ПВ.080.100.ХХ.Ф	230	300	30,5
	160	КО.ПВ.080.160.ХХ.Ф	230	300	31,5
100	16	КО.ПВ.100.016.ХХ.Ф	215	246	19,5
	25	КО.ПВ.100.025.ХХ.Ф	230	262	24
	40	КО.ПВ.100.040.ХХ.Ф	230	276	28
	63	КО.ПВ.100.063.ХХ.Ф	250	300	36,5
	100	КО.ПВ.100.100.ХХ.Ф	265	340	46,5
	160	КО.ПВ.100.160.ХХ.Ф	265	340	48
150	16	КО.ПВ.150.016.ХХ.Ф	280	320	41
	25	КО.ПВ.150.025.ХХ.Ф	300	342	50
	40	КО.ПВ.150.040.ХХ.Ф	300	342	52
	63	КО.ПВ.150.063.ХХ.Ф	340	416	82
	100	КО.ПВ.150.100.ХХ.Ф	350	456	100
	160	КО.ПВ.150.160.ХХ.Ф	350	456	104,5
200	16	КО.ПВ.200.016.ХХ.Ф	335	342	65
	25	КО.ПВ.200.025.ХХ.Ф	360	376	77
	40	КО.ПВ.200.040.ХХ.Ф	375	396	96
	63	КО.ПВ.200.063.ХХ.Ф	405	446	131
	100	КО.ПВ.200.100.ХХ.Ф	430	506	169
	160	КО.ПВ.200.160.ХХ.Ф	430	506	178
250	16	КО.ПВ.250.016.ХХ.Ф	405	416	94
	25	КО.ПВ.250.025.ХХ.Ф	425	436	115
	40	КО.ПВ.250.040.ХХ.Ф	445	482	148
	63	КО.ПВ.250.063.ХХ.Ф	470	516	179
	100	КО.ПВ.250.100.ХХ.Ф	500	606	265
	160	КО.ПВ.250.160.ХХ.Ф	500	606	283
300	16	КО.ПВ.300.016.ХХ.Ф	460	450	145
	25	КО.ПВ.300.025.ХХ.Ф	485	478	169
	40	КО.ПВ.300.040.ХХ.Ф	510	542	207
	63	КО.ПВ.300.063.ХХ.Ф	530	558	245
	100	КО.ПВ.300.100.ХХ.Ф	585	678	376
	160	КО.ПВ.300.160.ХХ.Ф	585	678	406
350	16	КО.ПВ.350.016.ХХ.Ф	520	498	201
	25	КО.ПВ.350.025.ХХ.Ф	550	528	236
	40	КО.ПВ.350.040.ХХ.Ф	570	590	293
	63	КО.ПВ.350.063.ХХ.Ф	595	638	365
	100	КО.ПВ.350.100.ХХ.Ф	655	748	530
400	16	КО.ПВ.400.016.ХХ.Ф	580	558	241
	25	КО.ПВ.400.025.ХХ.Ф	610	608	286
	40	КО.ПВ.400.040.ХХ.Ф	655	678	384
	63	КО.ПВ.400.063.ХХ.Ф	670	718	445
500	16	КО.ПВ.500.016.ХХ.Ф	710	638	377
	25	КО.ПВ.500.025.ХХ.Ф	730	658	417
	40	КО.ПВ.500.040.ХХ.Ф	755	738	518
	63	КО.ПВ.500.063.ХХ.Ф	800	788	641
600	16	КО.ПВ.600.016.ХХ.Ф	840	740	537
	25	КО.ПВ.600.025.ХХ.Ф	840	790	598
	40	КО.ПВ.600.040.ХХ.Ф	890	840	742
	63	КО.ПВ.600.063.ХХ.Ф	925	920	913

*- ХХ заменяется индексом соответствующего материального исполнения (00, 01 или 02)

** - размер справочный, уточнить при заказе



Отдел сбыта: | г. Самара

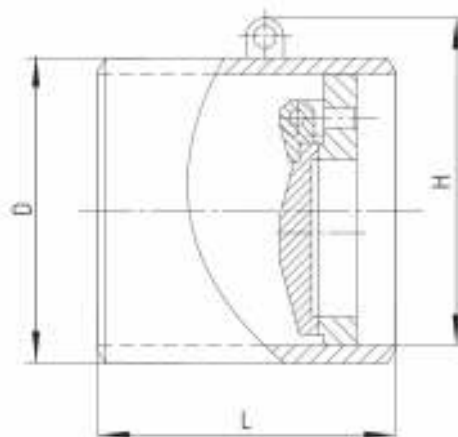
+7 (846) 255-66-36; 255-66-37

www.startarm.ru

КЛАПАНЫ ОБРАТНЫЕ

ГАБАРИТНЫЕ РАЗМЕРЫ 19С38НЖ, 19ЛС38НЖ, 19НЖ38НЖ ПОД ПРИВАРКУ

DN	PN, кгс/см ²	Наименование*	D, мм	L**, мм	H, мм	Масса, кг не более
80	16	КО.ПВ.080.016.ХХ.П	89	120	-	5,9
	25	КО.ПВ.080.025.ХХ.П				5,9
	40	КО.ПВ.080.040.ХХ.П				5,9
	63	КО.ПВ.080.063.ХХ.П				8,5
	100	КО.ПВ.080.100.ХХ.П				8,5
	160	КО.ПВ.080.160.ХХ.П				8,5
100	16	КО.ПВ.100.016.ХХ.П	114	140	-	9,6
	25	КО.ПВ.100.025.ХХ.П				9,6
	40	КО.ПВ.100.040.ХХ.П				9,8
	63	КО.ПВ.100.063.ХХ.П				9,8
	100	КО.ПВ.100.100.ХХ.П				12
	160	КО.ПВ.100.160.ХХ.П				12
150	16	КО.ПВ.150.016.ХХ.П	159	200	-	23,5
	25	КО.ПВ.150.025.ХХ.П				23,5
	40	КО.ПВ.150.040.ХХ.П				23,5
	63	КО.ПВ.150.063.ХХ.П				28
	100	КО.ПВ.150.100.ХХ.П				30
	160	КО.ПВ.150.160.ХХ.П				30
200	16	КО.ПВ.200.016.ХХ.П	219	220	-	39,5
	25	КО.ПВ.200.025.ХХ.П				39,5
	40	КО.ПВ.200.040.ХХ.П				43
	63	КО.ПВ.200.063.ХХ.П				46
	100	КО.ПВ.200.100.ХХ.П				50,5
	160	КО.ПВ.200.160.ХХ.П				50,5
250	16	КО.ПВ.250.016.ХХ.П	273	280	373	61
	25	КО.ПВ.250.025.ХХ.П				62,5
	40	КО.ПВ.250.040.ХХ.П				67
	63	КО.ПВ.250.063.ХХ.П				69
	100	КО.ПВ.250.100.ХХ.П				77
	160	КО.ПВ.250.160.ХХ.П				77
300	16	КО.ПВ.300.016.ХХ.П	325	310	425	89,5
	25	КО.ПВ.300.025.ХХ.П				89,5
	40	КО.ПВ.300.040.ХХ.П				95
	63	КО.ПВ.300.063.ХХ.П				95
	100	КО.ПВ.300.100.ХХ.П				95
	160	КО.ПВ.300.160.ХХ.П				95
350	16	КО.ПВ.350.016.ХХ.П	377	350	477	130
	25	КО.ПВ.350.025.ХХ.П				133
	40	КО.ПВ.350.040.ХХ.П				141
	63	КО.ПВ.350.063.ХХ.П				147
	100	КО.ПВ.350.100.ХХ.П				157
	160	КО.ПВ.350.160.ХХ.П				157
400	16	КО.ПВ.400.016.ХХ.П	426	400	526	146
	25	КО.ПВ.400.025.ХХ.П				146
	40	КО.ПВ.400.040.ХХ.П				153
	63	КО.ПВ.400.063.ХХ.П				158,5
500	16	КО.ПВ.500.016.ХХ.П	530	450	630	221
	25	КО.ПВ.500.025.ХХ.П				223
	40	КО.ПВ.500.040.ХХ.П				236
	63	КО.ПВ.500.063.ХХ.П				236
600	16	КО.ПВ.600.016.ХХ.П	630	550	730	321
	25	КО.ПВ.600.025.ХХ.П				330
	40	КО.ПВ.600.040.ХХ.П				341
	63	КО.ПВ.600.063.ХХ.П				363



*- ХХ заменяется индексом соответствующего материального исполнения (00, 01 или 02)

** - размер справочный, уточнить при заказе

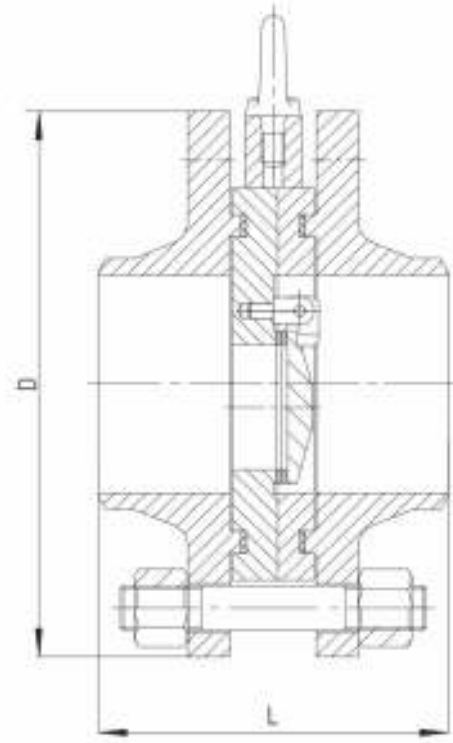
КЛАПАНЫ ОБРАТНЫЕ

1.6-16.0МПа

ГАБАРИТНЫЕ РАЗМЕРЫ 19С38НЖМ, 19ЛС38НЖМ, 19НЖ38НЖМ МЕЖФЛАНЦЕВЫЙ

НОВИНКА!

DN	PN, кгс/см ²	Наименование*	D, мм	L** , мм	Масса, кг не более
50	16	КО.ПВ.050.016.ХХ.МФ	160	170	11
	25	КО.ПВ.050.025.ХХ.МФ	160	170	12,3
	40	КО.ПВ.050.040.ХХ.МФ	160	170	13,5
	63	КО.ПВ.050.063.ХХ.МФ	175	215	17,9
	100	КО.ПВ.050.100.ХХ.МФ	195	215	22,3
	160	КО.ПВ.050.160.ХХ.МФ	195	215	26,1
80	16	КО.ПВ.080.016.ХХ.МФ	195	185	17,3
	25	КО.ПВ.080.025.ХХ.МФ	195	190	18,1
	40	КО.ПВ.080.040.ХХ.МФ	195	195	18,8
	63	КО.ПВ.080.063.ХХ.МФ	210	230	27,6
	100	КО.ПВ.080.100.ХХ.МФ	230	260	34,6
	160	КО.ПВ.080.160.ХХ.МФ	230	260	36
100	16	КО.ПВ.100.016.ХХ.МФ	215	185	22,3
	25	КО.ПВ.100.025.ХХ.МФ	230	190	27,2
	40	КО.ПВ.100.040.ХХ.МФ	230	205	32
	63	КО.ПВ.100.063.ХХ.МФ	250	230	41,5
	100	КО.ПВ.100.100.ХХ.МФ	265	270	53,5
	160	КО.ПВ.100.160.ХХ.МФ	265	270	55
150	16	КО.ПВ.150.016.ХХ.МФ	280	200	47
	25	КО.ПВ.150.025.ХХ.МФ	300	215	57,5
	40	КО.ПВ.150.040.ХХ.МФ	300	215	59
	63	КО.ПВ.150.063.ХХ.МФ	340	290	93
	100	КО.ПВ.150.100.ХХ.МФ	350	330	114
	160	КО.ПВ.150.160.ХХ.МФ	350	330	119
200	16	КО.ПВ.200.016.ХХ.МФ	335	200	74
	25	КО.ПВ.200.025.ХХ.МФ	360	275	88
	40	КО.ПВ.200.040.ХХ.МФ	375	296	109
	63	КО.ПВ.200.063.ХХ.МФ	405	345	150
	100	КО.ПВ.200.100.ХХ.МФ	430	405	193
	160	КО.ПВ.200.160.ХХ.МФ	430	405	203
250	16	КО.ПВ.250.016.ХХ.МФ	405	315	107
	25	КО.ПВ.250.025.ХХ.МФ	425	345	131,5
	40	КО.ПВ.250.040.ХХ.МФ	445	390	169,5
	63	КО.ПВ.250.063.ХХ.МФ	470	415	204,5
	100	КО.ПВ.250.100.ХХ.МФ	500	515	302
	160	КО.ПВ.250.160.ХХ.МФ	500	515	322
300	16	КО.ПВ.300.016.ХХ.МФ	460	315	166
	25	КО.ПВ.300.025.ХХ.МФ	485	405	192
	40	КО.ПВ.300.040.ХХ.МФ	510	470	236,5
	63	КО.ПВ.300.063.ХХ.МФ	530	485	280
	100	КО.ПВ.300.100.ХХ.МФ	585	595	429
	160	КО.ПВ.300.160.ХХ.МФ	585	595	462
350	16	КО.ПВ.350.016.ХХ.МФ	520	355	228,5
	25	КО.ПВ.350.025.ХХ.МФ	550	415	269
	40	КО.ПВ.350.040.ХХ.МФ	570	480	333,5
	63	КО.ПВ.350.063.ХХ.МФ	595	495	416
400	16	КО.ПВ.400.016.ХХ.МФ	580	365	274
	25	КО.ПВ.400.025.ХХ.МФ	610	415	326
500	16	КО.ПВ.500.016.ХХ.МФ	710	445	430
	25	КО.ПВ.500.025.ХХ.МФ	730	465	475



* - ХХ заменяется индексом соответствующего материального исполнения (00, 01 или 02)

** - размер справочный, уточнить при заказе

Срок службы: не менее 30 лет

Полный средний ресурс: не менее 3000 циклов

Гарантия: 24 месяца с момента ввода изделия в эксплуатацию, но не более 36 месяцев с момента отгрузки с предприятия-изготовителя

Завод-изготовитель оставляет за собой право вносить в конструкцию клапанов изменения, которые не ухудшают характеристики готового изделия

За дополнительной информацией обращайтесь в ООО «Торговый Дом «Арматурный завод «Старт» по телефону +7 (846) 255-66-36, 255-66-37

Отдел сбыта: | г. Самара
+7 (846) 255-66-36; 255-66-37 | www.startarm.ru