

КЛАПАНЫ ОБРАТНЫЕ

КЛАПАН ОБРАТНЫЙ ПОДЪЕМНЫЙ 16(с,лс,нж)10нж

ТУ 3742-024-85923700-2015

DN 32 | 40 | 50 | 80 | 100 | 150 | 200

PN 1,6 МПа

ОБОЗНАЧЕНИЕ ПО ТАБЛИЦЕ ФИГУР: 16с10нж, 16лс10нж, 16нж10нж



Соответствует требованиям Технического регламента Таможенного союза ТР ТС 010/2011
«О безопасности машин и оборудования»: декларация TC N RU Д-РУ.АВ24.В.02714 (схема 5Д) ТР ТС 032/2013
«О безопасности оборудования, работающего под избыточным давлением»: сертификат TC RU С-РУ.АВ24.В.04631

- **Назначение:** для автоматического предотвращения обратного хода потока рабочей среды в технологических трубопроводах.
- **Направление подачи рабочей среды:** однонаправленное, согласно направлению стрелки на корпусе
- **Установочное положение:** горизонтально
- **Тип присоединения:** фланцевое
- **Исполнение фланцев (ГОСТ 33259-2015 (12815-80):** исполнение В (1)
По заказу потребителя исполнение фланцев может быть любым, в соответствии с ГОСТ 33259-2015 (12815-80)

При заказе необходимо дополнительно оговаривать поставку комплекта монтажных частей-ответных фланцев и крепёжных деталей к ним, с указанием материала

ПОКАЗАТЕЛИ НАЗНАЧЕНИЯ

Параметр	Обозначение		
	16с10нж	16лс10нж	16нж10нж
Рабочая среда	нефть, нефтепродукты, вода, пар, масло, природный газ, неагрессивные жидкие и газообразные среды		нефть, нефтепродукты, вода, пар, масло, природный газ, слабоагрессивные и агрессивные жидкие и газообразные среды
Температура рабочей среды	-40 ⁰ С до +425 ⁰ С	-60 ⁰ С до +425 ⁰ С	-60 ⁰ С до +565 ⁰ С
Климатическое исполнение по ГОСТ 15150-69	У1	ХЛ1	УХЛ1
Материал корпусных деталей	20Л	20ГЛ	12Х18Н9ТЛ
Индекс материального исполнения	00	01	02

ВНИМАНИЕ! При заказе клапанов, предназначенных для природного газа, необходимо делать пометку «газ»

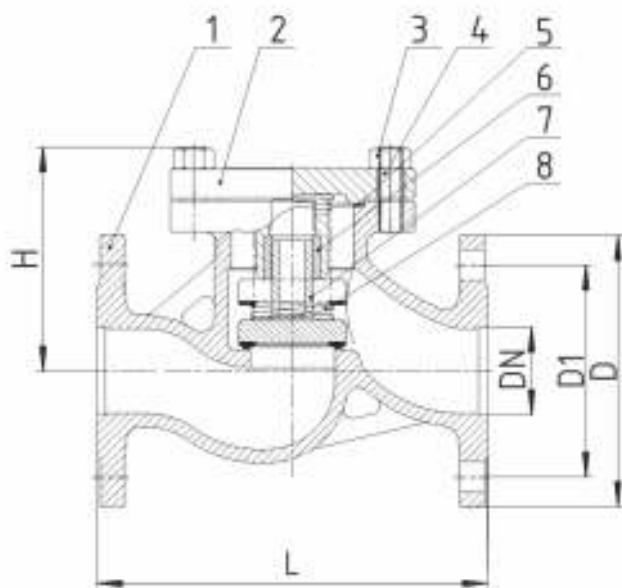
МАТЕРИАЛЫ ОСНОВНЫХ ДЕТАЛЕЙ*

№	Наименование	Обозначение		
		16с10нж	16лс10нж	16нж10нж
1	Корпус, уплотнение	20Л + 20Х13	20ГЛ + 20Х13	12Х18Н9ТЛ + 08Х18Н10
2	Крышка	20Л	20ГЛ	12Х18Н9ТЛ
3	Гайка	ст. 35	25ХМ	08Х18Н10
4	Шпилька	ст. 45	42ХМ	08Х18Н10
5	Прокладка	паронит, графит		
6	Втулка	20Л	20ГЛ	12Х18Н9ТЛ
7	Диск, уплотнение	20Л + 20Х13	20ГЛ + 20Х13	12Х18Н9ТЛ + 08Х18Н10
8	Пружина	ст. 65Г		

* - по желанию заказчика возможно изготовление корпусных деталей из других марок сталей

КЛАПАНЫ ОБРАТНЫЕ

1.6 МПа



ОБОЗНАЧЕНИЕ ПО ТАБЛИЦЕ ФИГУР: 16с10нж, 16лс10нж, 16нж10нж

Наименование*	Размеры, мм					Масса, кг не более
	DN	L	D	D ₁	H	
КО.ПД.032.016.ХХ.Ф	32	180	135	100	80	8
КО.ПД.040.016.ХХ.Ф	40	200	145	110	85	9,5
КО.ПД.050.016.ХХ.Ф	50	230	160	125	106	11
КО.ПД.080.016.ХХ.Ф	80	310	195	160	130	25
КО.ПД.100.016.ХХ.Ф	100	350	215	180	160	38
КО.ПД.150.016.ХХ.Ф	150	480	280	240	200	77
КО.ПД.200.016.ХХ.Ф	200	500	335	295	235	150

*- ХХ заменяется индексом соответствующего материального исполнения (00, 01 или 02)

** - размер справочный, уточнить при заказе

Срок службы: не менее 30 лет

Полный средний ресурс: не менее 3000 циклов

Гарантия: 24 месяца с момента ввода изделия в эксплуатацию, но не более 36 месяцев с момента отгрузки с предприятия-изготовителя

Завод-изготовитель оставляет за собой право вносить в конструкцию клапанов изменения, которые не ухудшают характеристики готового изделия

За дополнительной информацией обращайтесь в ООО «Торговый Дом «Арматурный завод «Старт» по телефону +7 (846) 255-66-36, 255-66-37