

КЛАПАНЫ ЗАПОРНЫЕ

КЛАПАНЫ ЗАПОРНЫЕ САЛЬНИКОВЫЕ ЛИТЫЕ

ТУ 3742-023-85923700-2015



Соответствует требованиям Технического регламента Таможенного союза ТР ТС 010/2011 «О безопасности машин и оборудования»: декларация TC N RU Д-РУ.АВ72.В.03242

- **Назначение:** для использования в качестве запорного устройства технологических трубопроводах.
- **Установочное положение:** управляющим органом вверх; допускается отклонение от вертикали до 90° в любую сторону
- **Управление:** ручное (маховик)
- **Направление подачи рабочей среды:** однонаправленное, согласно направлению стрелки на корпусе
- **Класс герметичности:** «А» по ГОСТ 9544-2015
- **Тип присоединения:** фланцевое, под приварку
- **Исполнение фланцев по ГОСТ 33259-2015 (12815-80):**
PN 1,6 МПа, PN 2,5 МПа, PN 4,0 МПа- исполнение В (1)
PN 6,3 МПа; PN 10,0 МПа; PN 16,0 МПа- исполнение J (7)
По заказу потребителя исполнение фланцев может быть любым, в соответствии с ГОСТ 33259-2015 (12815-80)
- **Защитное ЛКП** по ТУ 3742-002-85923700-2015

При заказе необходимо дополнительно оговаривать поставку комплекта монтажных частей – ответных фланцев и крепёжных деталей к ним, с указанием материала

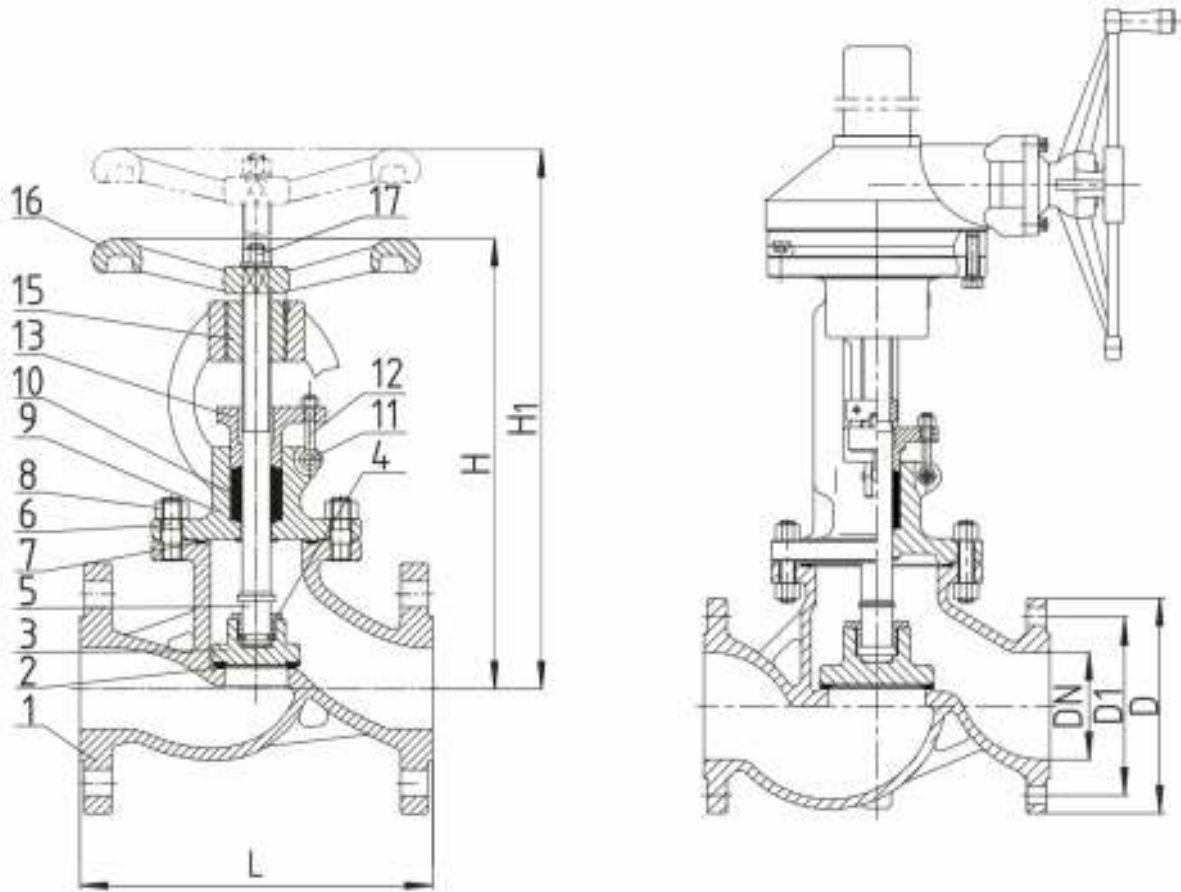
ПОКАЗАТЕЛИ НАЗНАЧЕНИЯ

Параметр	Обозначение		
	15с65нж, 15с18нж 15с22нж, КЗ.Л.ХХХ.063.00.Ф, КЗ.Л.ХХХ.100.00.Ф, КЗ.Л.ХХХ.160.00.Ф	15лс65нж, 15лс18нж 15лс22нж, КЗ.Л.ХХХ.063.01.Ф, КЗ.Л.ХХХ.100.01.Ф, КЗ.Л.ХХХ.160.01.Ф	15нж65нж, 15нж18нж 15нж22нж, КЗ.Л.ХХХ.063.02.Ф, КЗ.Л.ХХХ.100.02.Ф, КЗ.Л.ХХХ.160.02.Ф
Рабочая среда	вода, пар, масло, природный газ и другие среды по отношению к которым материалы, применяемые в клапанах, коррозионностойкие	вода, пар, масло, природный газ и другие среды по отношению к которым материалы, применяемые в клапанах, коррозионностойкие	вода, пар, масло, природный газ, слабоагрессивные и агрессивные среды, а также среды по отношению к которым материалы, применяемые в клапанах, коррозионностойкие
Температура рабочей среды Климатическое	-40 ⁰ С до +425 ⁰ С	-60 ⁰ С до +425 ⁰ С	-60 ⁰ С до +565 ⁰ С
исполнение по ГОСТ 15150 -69	У1	ХЛ1	УХЛ1
Материал корпусных деталей	20Л	20ГЛ	12Х18Н9ТЛ
Индекс материального исполнения	00	01	02

ВНИМАНИЕ! При заказе клапанов, предназначенных для природного газа, необходимо делать пометку «газ»

КЛАПАНЫ ЗАПОРНЫЕ

1.6-16.0МПа



МАТЕРИАЛЫ ОСНОВНЫХ ДЕТАЛЕЙ*

№	Наименование	15с65нж, 15с18нж, 15с22нж, КЗЛ.ХХХ.063.00.Ф, КЗЛ.ХХХ.100.00.Ф, КЗЛ.ХХХ.160.00.Ф	15лс65нж, 15лс18нж, 15лс22нж, КЗЛ.ХХХ.063.01.Ф, КЗЛ.ХХХ.100.01.Ф, КЗЛ.ХХХ.160.01.Ф	15нж65нж, 15нж18нж, 15нж22нж, КЗЛ.ХХХ.063.02.Ф, КЗЛ.ХХХ.100.02.Ф, КЗЛ.ХХХ.160.02.Ф
1	Корпус	20Л	20ГЛ	12Х18Н9ТЛ
2	Седло	20Х13	20Х13 (или 08Х18Н10)	08Х18Н10
3	Диск	25+20Х13	25Л+20Х13 (или 08Х18Н10)	12Х18Н9ТЛ
4	Гайка диска	Сталь 35	35ХМ	08Х18Н10
5	Шпindelь	20Х13	20Х13 (или 08Х18Н10)	12Х18Н10Т
6	Шпилька	Сталь 25	35ХМ	08Х18Н10
7	Прокладка	08Х18Н10+графит	08Х18Н10+графит	08Х18Н10+графит
8	Гайка	Сталь 35	40Х	08Х18Н10
9	Крышка	20Л	20ГЛ	12Х18Н9ТЛ
10	Набивка сальника	ТРГ*	ТРГ	ТРГ
11	Ось откидного болта	20Х13	20Х13	08Х18Н10
12	Откидной болт	Сталь 25	35ХМ	08Х18Н10
13	Крышка сальника	20Л	20ГЛ	12Х18Н9ТЛ
14	Гайка	Сталь 35	40Х	08Х18Н10
15	Гайка шпindelя	Латунь ЛС59-1	Латунь ЛС59-1	Латунь ЛС59-1
16	Маховик	25Л	25Л	25Л
17	Гайка	Сталь 45	Сталь 45	Сталь 45

*-терморасширенный графит

КЛАПАНЫ ЗАПОРНЫЕ

4.0-6.3МПа

КЛАПАН ПРОХОДНОЙ ЗАПОРНЫЙ САЛЬНИКОВЫЙ 15(с, лс, нж) 22нж

ТУ 3742-024-85923700-2015

PN 4.0

DN 15 | 20 | 25 | 32 | 40 | 50 | 65 | 80 | 100 | 125 | 150 | 200 | 250 | 300

PN 4,0 МПа

ОБОЗНАЧЕНИЕ ПО ТАБЛИЦЕ ФИГУР: 15с22нж, 15лс22нж, 15нж22нж

Наименование*	Размеры, мм								Масса, кг не более
	DN	L	D	D ₁	D ₂	H	H ₁	d x n	
КЗЛ.015.040.ХХ.Ф	15	130	95	65	15	205	225	14 x 4	4,6
КЗЛ.020.040.ХХ.Ф	20	150	105	75	20	211	233	14 x 4	5,6
КЗЛ.025.040.ХХ.Ф	25	160	115	85	25	234	259	14 x 4	6,8
КЗЛ.032.040.ХХ.Ф	32	180	135	100	32	250	275	18 x 4	10,4
КЗЛ.040.040.ХХ.Ф	40	200	145	110	40	288	309	18 x 4	15,1
КЗЛ.050.040.ХХ.Ф	50	230	160	125	50	321	345	18 x 4	18,4
КЗЛ.065.040.ХХ.Ф	65	290	180	145	65	341	372	18 x 8	27,5
КЗЛ.080.040.ХХ.Ф	80	310	195	160	80	385	420	18 x 8	34
КЗЛ.100.040.ХХ.Ф	100	350	230	190	100	428	477	22 x 8	55
КЗЛ.125.040.ХХ.Ф	125	400	270	220	125	508	575	26 x 8	83
КЗЛ.150.040.ХХ.Ф	150	480	300	250	150	508	575	26 x 8	112,5
КЗЛ.200.040.ХХ.Ф	200	600	360	310	200	622	692	26 x 12	169
КЗЛ.250.040.ХХ.Ф	250	622	425	370	250	703	799	30 x 12	227
КЗЛ.300.040.ХХ.Ф	300	698	485	430	300	910	1033	30 x 16	391

* - ХХ заменяется индексом соответствующего материального исполнения (00, 01 или 02)

КЛАПАН ПРОХОДНОЙ ЗАПОРНЫЙ САЛЬНИКОВЫЙ КЗ.Л

ТУ 3742-024-85923700-2015

PN 6.3

DN 50 | 80 | 100 | 150 | 200 | 250 | 300 | 350 | 400

PN 6,3 МПа

ОБОЗНАЧЕНИЕ : КЗ.Л

Наименование*	Размеры, мм								Масса, кг не более
	DN	L	D	D ₁	D ₂	H	H ₁	d x n	
КЗЛ.050.063.ХХ.Ф	50	300	175	135	50	390	-	22 x 4	33
КЗЛ.080.063.ХХ.Ф	80	380	210	170	80	450	-	22 x 8	57
КЗЛ.100.063.ХХ.Ф	100	430	250	200	100	500	-	26 x 8	80
КЗЛ.150.063.ХХ.Ф	150	550	340	280	150	645	-	33 x 8	195
КЗЛ.200.063.ХХ.Ф	200	650	405	345	200	750	-	33 x 12	320
КЗЛ.250.063.ХХ.Ф.Р	250	775	470	400	250	по запросу		39 x 12	по запросу
КЗЛ.300.063.ХХ.Ф.Р	300	900	530	460	300			39 x 16	
КЗЛ.350.063.ХХ.Ф.Р	350	1025	595	525	350			39 x 16	
КЗЛ.400.063.ХХ.Ф.Р	400	1150	670	585	400			45 x 16	

* - ХХ заменяется индексом соответствующего материального исполнения (00, 01 или 02)
*-терморасширенный графит

Отдел сбыта: | г. Самара

+7 (846) 255-66-36; 255-66-37 | www.startarm.ru